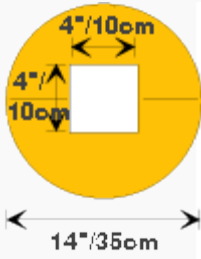


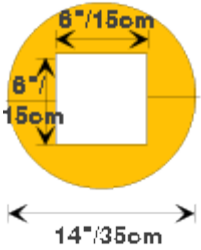
# Produktvarianter

Storlekar

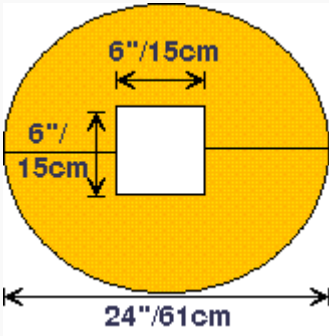
Artikelnummer



CS1442-4S



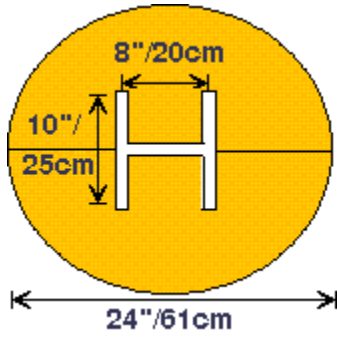
CS1442-6S



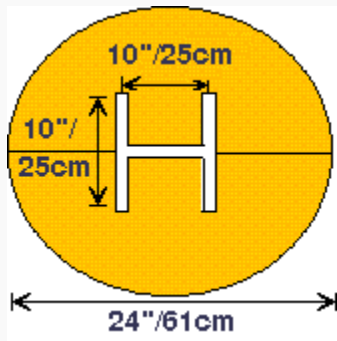
CS2442-6S

Storlekar

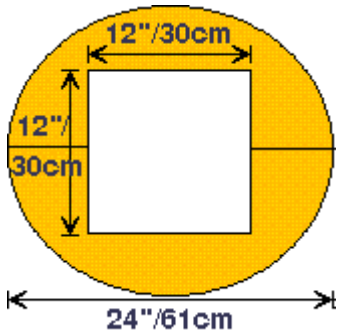
Artikelnummer



CS2442-8S



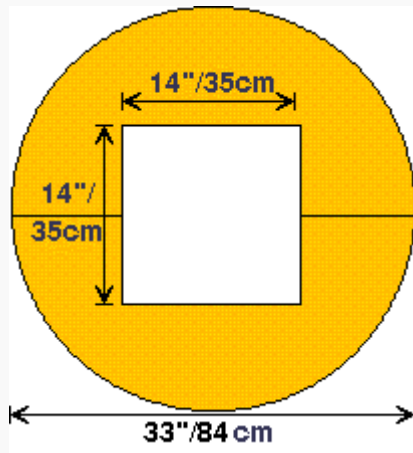
CS2442-10S



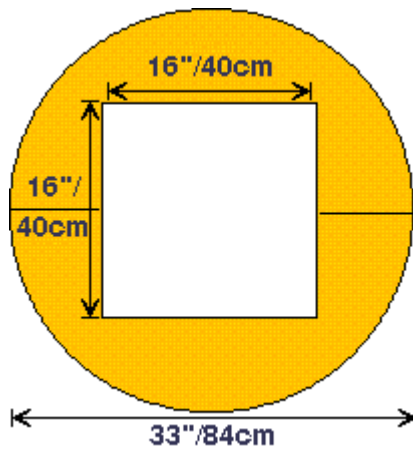
CS2442-12S

Storlekar

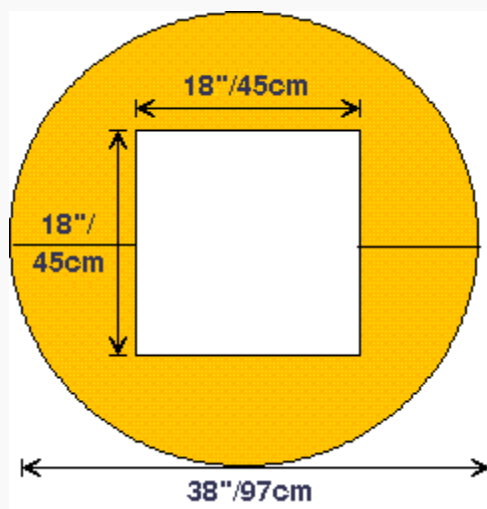
Artikelnummer



CS3342-14S



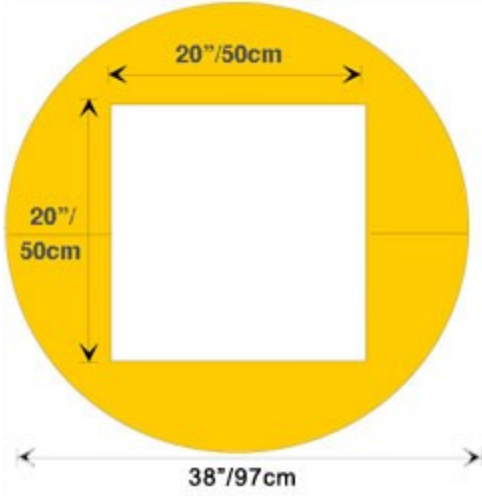
CS3342-16S



CS3842-18S

Storlekar

Artikelnummer



CS3842-20S